



Automatismos para puertas de garaje y cancelas

Con moderno sistema de radiofrecuencia BiSecur para automatismos para puertas, iluminación y más

HÖRMANN



ÍNDICE

- 4 Buenos argumentos para Hörmann
- 8 Automatismos para puertas de garaje
- 12 Automatismo para puertas de garaje SupraMatic
- 14 Automatismo para puertas de garaje ProMatic
- 18 Automatismos para cancelas
- 22 Automatismo para cancelas batientes RotaMatic / RotaMatic Akku
- 24 Automatismo para cancelas batientes VersaMatic / VersaMatic Akku Solar
- 26 Automatismo para cancelas correderas LineaMatic
- 28 Automatismo para cancelas correderas STA 400
- 29 Complementos
- 50 Medidas y datos técnicos
- 58 Programa de productos Hörmann

Las puertas reproducidas están dotadas en parte de equipamientos especiales y no corresponden siempre a la versión estándar.

Por motivos técnicos de impresión, los colores y acabados representados en las ilustraciones no son vinculantes.

Copyright. Prohibida la reproducción íntegra o parcial sin nuestra autorización. Reservado el derecho a modificaciones.

◀ Puerta seccional de garaje, acanalado L en gris antracita RAL 7016 con automatismo para puerta de garaje SupraMatic y automatismo para cancela corredera LineaMatic

“Un buen nombre hay que ganárselo con su trabajo.”

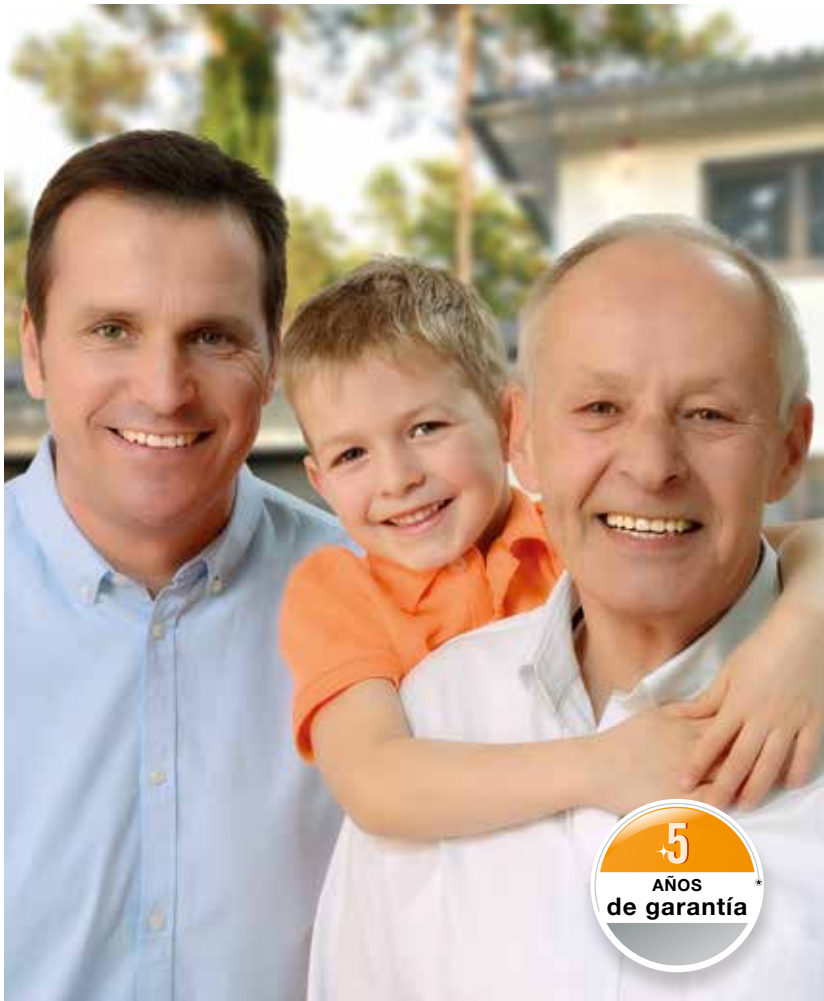
August Hörmann

Fiel a los planteamientos del fundador de la empresa, la marca Hörmann se ha convertido en la actualidad en una garantía de calidad. Con más de 80 años de experiencia en la construcción de puertas y automatismos, y más de 20 millones de puertas y automatismos vendidos, la empresa familiar se ha convertido en el líder europeo del sector. Esto le inspirará confianza a la hora de comprar un automatismo de Hörmann.



1 Calidad de marca alemana

Hörmann desarrolla y produce todos los componentes esenciales para puertas y automatismos: así están **completamente adaptados entre sí**. Y, para su seguridad, han sido **comprobados y certificados** por reconocidos institutos independientes. Se producen en Alemania según el sistema de gestión de calidad DIN ISO 9001 y cumplen todos los requisitos de la norma europea EN 13241-1. Nuestro equipo de I+D altamente cualificado trabaja intensamente en la creación de nuevos productos, así como en el desarrollo y la optimización de detalles. De esta forma se obtienen patentes y ventajas competitivas en el mercado.



2 Automatismos para muchas generaciones

Mediante pruebas de larga duración en condiciones reales se logran productos perfeccionados que se pueden fabricar en serie con la calidad de Hörmann. Gracias a ello y a las excelentes soluciones técnicas, así como un estricto control de calidad, Hörmann le ofrece **5 años de garantía para todos los automatismos para puertas de garaje y cancelas.***

* Para detalles sobre las condiciones de garantía ver: www.hoermann.com

3 Con vista al futuro

Hörmann se preocupa por el medio ambiente. Por este motivo, la empresa cubre **el 100 % de su consumo energético con corriente ecológica**. Gracias a la introducción de un inteligente sistema de gestión de energía certificado se ahorran cada año muchas toneladas de CO₂. Además, Hörmann ofrece productos para una construcción sostenible.



4 Sistema de radiofrecuencia BiSecur con seguridad certificada



Solo de Hörmann

El sistema de radiofrecuencia bidireccional BiSecur es una **técnica orientada al futuro** para el accionamiento cómodo y seguro de automatismos para puertas de garaje y cancelas, puertas, iluminación y más. Con un alcance estable y libre de interferencias, el procedimiento de codificación BiSecur, que ha sido desarrollado por Hörmann para ofrecer la máxima seguridad, le da la certeza de que la señal de radiofrecuencia no podrá ser copiada por terceros. Comprobado y certificado por los expertos en seguridad de la Universidad Ruhr-Bochum.



Ver el vídeo en:
www.hormann.es/videos

5 Combinación perfecta para una compatibilidad al 100 %

Todos los automatismos, receptores y elementos de mando de BiSecur son compatibles al 100 %. Con un solo emisor manual o, por ejemplo, un pulsador codificado vía radiofrecuencia, además de la puerta de garaje también podrá abrir cómodamente la cancela de entrada equipada con un automatismo Hörmann, los automatismos de puerta y otros dispositivos con receptores BiSecur. Con nuestra App* y el Gateway BiSecur de Hörmann podrá manejar cómodamente sus automatismos para puertas de garaje y cancelas, su puerta de entrada Hörmann** o el automatismo para puerta interior PortaMatic, así como otros dispositivos **desde su smartphone o tableta.**

* Para smartphones o tabletas con sistema operativo iOS y Android.

** Para esta función es necesario que su puerta de entrada ThermoCarbon / ThermoSafe de Hörmann esté equipada con la cerradura automática S5 / S7 Smart.



6 Cómoda consulta de la posición de la puerta

Ya no deberá salir nunca más con mal tiempo para comprobar si está cerrada la puerta. Con una pulsación, los colores del LED del emisor manual HS 5 BS le mostrarán la posición de la puerta. Y, con una pulsación*** adicional, podrá cerrar la puerta si así lo desea. Controlar su puerta no podrá ser más fácil y cómodo.

*** Si se desea accionar sin que la puerta se encuentre al alcance de la vista, se requiere una célula fotoeléctrica adicional.

7 Diseño galardonado

Los **exclusivos emisores manuales BiSecur** seducen con su acabado de diseño en negro o blanco, así como con su elegancia y su ergonómica forma.

Los emisores manuales BiSecur de Hörmann han sido galardonados por su exclusivo diseño con acabado brillante opcional en aspecto de lacado de piano con el reconocido reddot design award.



Ver el vídeo en:
www.hormann.es/videos

Ilustración de arriba: emisor manual HS 5 BS con estación de carga (opcional).

Ábrase a nuevas ventajas

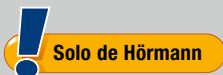
Los automatismos Hörmann se caracterizan por la acertada combinación de calidad, seguridad y tecnología inteligente: la patente de automatismo guiado garantiza un movimiento de puerta estable y suave; la función de arranque y parada suaves alargan la vida útil de la puerta. Las probadas funciones de seguridad inspiran gran confianza: un bloqueo se enclava al cerrar y dificulta el apalancamiento de la puerta; la desconexión automática detiene al instante el funcionamiento de la puerta al detectar un obstáculo. Otras funciones adicionales prácticas completan la comodidad: ventile su garaje con el alto de apertura intermedio, sin tener que abrir la puerta de par en par. Y para garajes sin conexión eléctrica, se ofrece el ProMatic Akku con panel solar opcional.







1 Seguros



Solo de Hörmann

Protección mecánica contra apalancamiento en el carril de automatismo

Con las puertas de garaje automáticas de Hörmann, los huéspedes indeseados se quedan fuera: si la puerta de garaje se encuentra cerrada, la **protección contra apalancamiento** se enclava automáticamente en el tope del carril-guía. La puerta queda bloqueada inmediatamente y protegida contra el apalancamiento. Este tipo de bloqueo funciona de forma mecánica y, al contrario de los automatismos de la competencia, funciona también sin alimentación eléctrica.

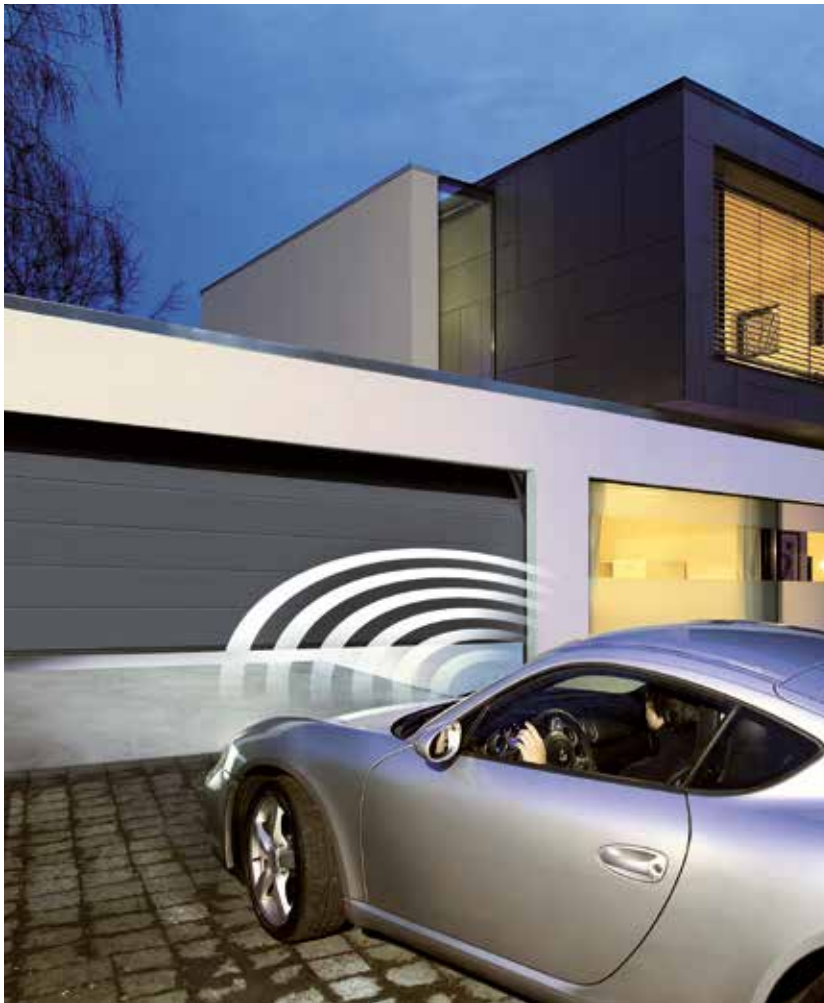


Ver el vídeo en:
www.hormann.es/videos

2 Fiables

La fiable **desconexión automática** detiene la puerta inmediatamente al detectar un obstáculo. Para más protección y seguridad recomendamos el montaje de una célula fotoeléctrica que funciona sin contacto. En el automatismo para puertas de garaje Hörmann SupraMatic P esta se incluye de serie en el volumen de suministro.

Gracias a la función de arranque y parada suaves, la puerta se abre y cierra sin traqueteos y de forma silenciosa. Las fases de arranque y parada pueden ajustarse de forma individual para su puerta de garaje. De esta forma cuidará su puerta de garaje y podrá disfrutar de ella durante más tiempo.



3 Velocidad “turbo”

El automatismo SupraMatic le ofrece en combinación con su puerta seccional de garaje Hörmann más velocidad y seguridad. **Una velocidad de apertura hasta un 50 % mayor** significa más seguridad y menos estrés al entrar en su garaje desde calles muy transitadas. Compare la velocidad de apertura del automatismo SupraMatic con la de otros automatismos convencionales.



Ver el vídeo en:
www.hormann.es/videos

4 Certificados

Los automatismos para puertas de garaje de Hörmann están adaptados óptimamente a las puertas seccionales de garaje de Hörmann, y han sido comprobados y certificados por **institutos de pruebas independientes** según las directivas TTZ sobre “Protección antiintrusión para puertas de garaje”.

SupraMatic, el automatismo “supra-rápido” con muchas funciones adicionales



Esta combinación de velocidad y comodidad le fascinará. La puerta seccional de garaje abre con mayor rapidez dejándole entrar antes al garaje desde la calle. Y nunca más querrá renunciar a las funciones de confort como el alto de apertura intermedio adicional, p. ej., para ventilar el garaje, y la iluminación del automatismo conmutable desde su emisor manual. La carcasa del automatismo de aluminio cepillado le da al SupraMatic un aspecto muy elegante.



Automatismos para puertas de garaje	SupraMatic E	SupraMatic P
Característica		Para puertas de madera y puertas con puerta peatonal incorporada
Equipamiento		Célula fotoeléctrica
Ciclos por día / hora	25 / 10	50 / 10
Fuerza de tracción y de presión	650 N	750 N
Fuerza máxima	800 N	1000 N
Velocidad de apertura máx.	22 cm/s	22 cm/s
Ancho de puerta máx.	5500 mm	6000 mm
Superficie de puerta máx.	13,75 m ²	15 m ²



Emisor manual HS 5 BS de serie, acabado rugoso negro



1 Cómoda consulta de la posición de la puerta

Con el emisor manual de serie HS 5 BS puede comprobar si su puerta de garaje está cerrada.



2 Apertura de la puerta más rápida

Gracias a su velocidad de apertura hasta un 50 % más elevada en las puertas seccionales, entrará antes en su garaje desde la calle.



3 Alto de apertura adicional

Con el alto de apertura intermedio, ajustable individualmente, puede ventilar su garaje sin necesidad de abrir la puerta de par en par. La ventilación se puede regular automáticamente a través del nuevo sensor climático opcional. Encontrará más información en las páginas 46 / 47.



4 Iluminación del automatismo conmutable por separado

La iluminación LED con clase de eficiencia energética A++ se puede conectar o desconectar individualmente con el emisor manual o el pulsador interior IT 3b opcional.



5 Programación sencilla

Todas las funciones del automatismo se pueden ajustar fácilmente introduciendo un número de dos dígitos.



6 Gran seguridad

La célula fotoeléctrica EL 101 del SupraMatic P detecta inmediatamente la presencia de personas y objetos. Esto es un plus de seguridad que apreciarán especialmente las familias con niños.

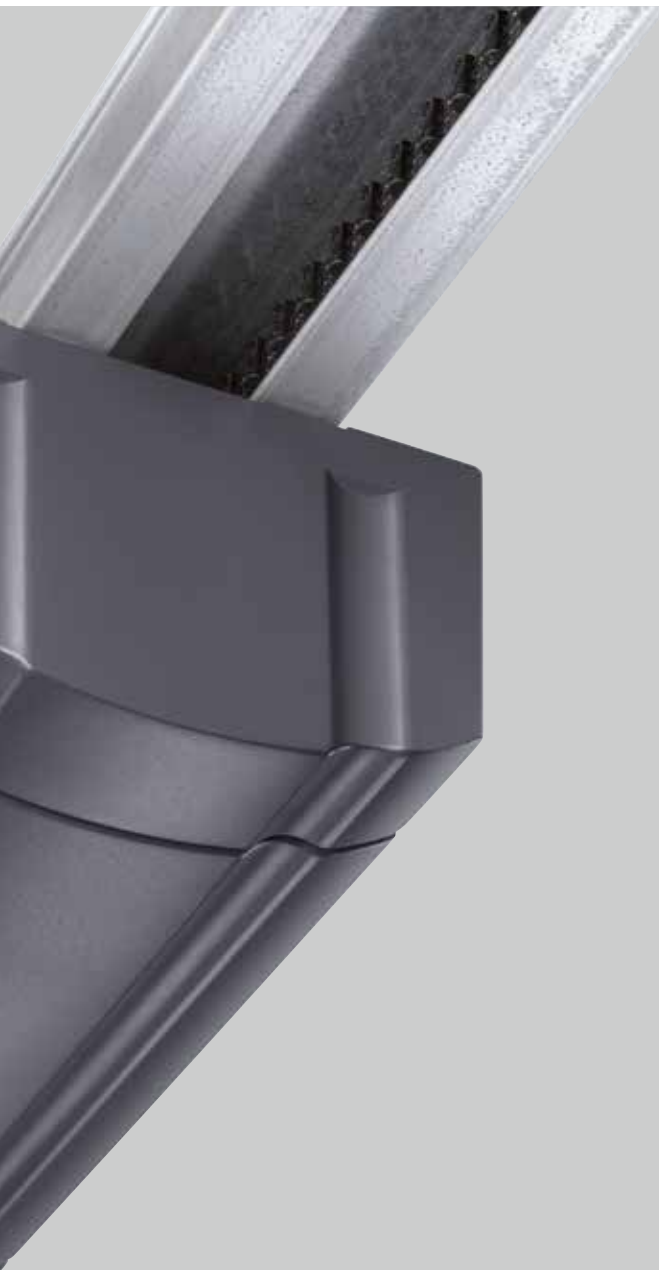
ProMatic, la entrada económica a la calidad Premium de Hörmann



Los automatismos para puertas de garaje ProMatic están equipados con la probada técnica Hörmann, como todos los automatismos de calidad Premium de Hörmann. Esto garantiza un funcionamiento fiable a un precio atractivo. Tampoco tendrá que prescindir del confort de un automatismo en garajes sin conexión eléctrica. El automatismo ProMatic Akku lo hace posible. Es fácil de transportar y puede cargarse cómodamente en pocas horas mediante la placa solar adicional.



Automatismos para puertas de garaje	ProMatic	ProMatic Akku
Característica		Para garajes sin conexión de corriente
Ciclos por día / hora	12 / 5	5 / 2
Fuerza de tracción y de presión	600 N	350 N
Fuerza máxima	750 N	400 N
Velocidad de apertura máx.	14 cm/s	13 cm/s
Ancho de puerta máx.	5000 mm	3000 mm
Superficie de puerta máx.	11,25 m ²	8 m ²



1 Cómoda consulta de la posición de la puerta

Con el emisor manual HS 5 BS opcional puede comprobar si su puerta de garaje está cerrada (no para ProMatic Akku).



2 Alto de apertura adicional

Con el alto de apertura intermedio, ajustable individualmente, puede ventilar su garaje sin necesidad de abrir la puerta de par en par (no para ProMatic Akku).



3 Iluminación del automatismo

La iluminación LED con clase de eficiencia energética A++ ilumina durante el recorrido de la puerta.



Emisor manual HSE 4 BS de serie, acabado rugoso negro con tapas de material sintético



ProMatic Akku

Si no hay conexión eléctrica en su garaje, ProMatic Akku es la solución ideal. Con él podrá manejar su automatismo hasta varias semanas, en función de la frecuencia de los ciclos de puerta diarios. Cuando el acumulador esté vacío, puede recargarlo por medio de un enchufe de red, p. ej., durante la noche. Especialmente cómodo: el módulo solar opcional. Con él se puede recargar el acumulador de forma autónoma. Para más información, ver página 31.

De serie
en todos
los automatismos
para puertas
de garaje



Solo de Hörmann

Protección mecánica contra apalancamiento en el carril de automatismo

Bloqueo de puerta automático en el carril del automatismo

Al cerrarse la puerta de garaje, la protección contra apertura **1** se enclava automáticamente en el tope del carril-guía. La puerta queda bloqueada inmediatamente y protegida contra el apalancamiento. Esto funciona de forma mecánica y, por ello, incluso sin alimentación de corriente.



Ver el vídeo en:
www.hormann.es/videos

Carril-guía muy plano

Gracias al carril-guía plano de tan solo 30 mm **2**, los automatismos caben en cualquier puerta de garaje convencional y, por ello, son ideales para un equipamiento posterior.

Desbloqueo de emergencia interior

En caso de fallo de corriente puede abrir la puerta cómodamente desde el interior **3**.

Pitón de arrastre universal

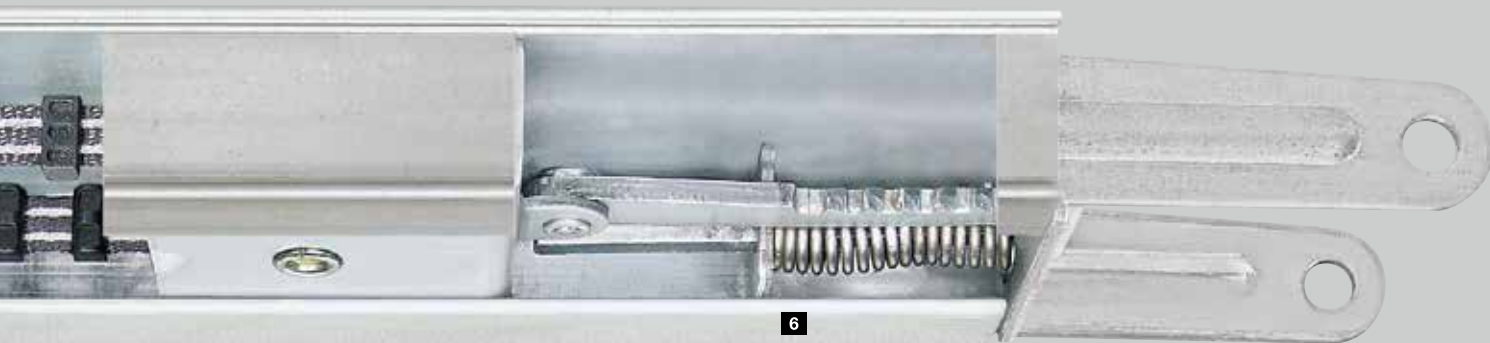
El pitón de arrastre universal **4** encaja en todas las puertas basculantes y seccionales habituales del mercado.

Correa dentada libre de mantenimiento

La correa dentada de Kevlar reforzada con fibras de aramida **5** es especialmente resistente a las fisuras y silenciosa. No requiere grasa ni lubricación, lo que representa una importante ventaja respecto a los automatismos de cadenas o husillos.

Tensado de correa automático

El potente mecanismo de muelles **6** tensa la correa dentada de forma automática garantizando así un recorrido uniforme.



Unidad compacta

En Hörmann, la puerta, el automatismo y el carril forman una unidad compacta. No se requieren unidades de control adicionales ni cables de unión móviles sin cubrir.

Instalación sencilla

Los automatismos de Hörmann se montan de forma sencilla y rápida. Con suspensiones variables puede fijarse el carril-guía de forma individual: bien en el techo o directamente en el perfil de unión reforzado de la puerta seccional de Hörmann (hasta un ancho de puerta de 3000 mm). E incluso con carriles largos solo hace falta una única suspensión.

Montaje central

El carril del automatismo está montado en el centro de la hoja, de modo que las fuerzas de tracción actúan de forma uniforme sobre toda la puerta. Esto evita que la puerta se engarce y se desgaste como ocurre en muchos automatismos instalados a un lado.



Montaje sencillo

En las puertas seccionales de Hörmann hasta 3000 mm de ancho, el carril del automatismo puede montarse simplemente en el perfil de unión de la puerta.



Herrajes especiales para puertas batientes de hojas

El herraje opcional es fácil de montar y, por ello, simplifica también el reequipamiento posterior.

Más confort, más calidad, más seguridad

Con un automatismo teledirigido de Hörmann, la comodidad de su cancela es máxima y convence en todas las áreas mediante su probada técnica. Gracias a la función de arranque y parada suaves, su puerta se moverá siempre de forma silenciosa y uniforme. La detección de obstáculos protege a personas y a objetos con gran fiabilidad y le proporciona con ello una sensación de seguridad. Otras prácticas funciones adicionales hacen que el confort sea perfecto: la función de cierre automático que cierra* la puerta transcurrido un tiempo determinado o la posibilidad de abrir la puerta solo parcialmente para el tránsito de personas. Los automatismos RotaMatic y VersaMatic también están disponibles con un práctico acumulador y un panel solar opcional.

* Para esta función se requiere una célula fotoeléctrica opcional.







1 Seguros

Gracias a la **desconexión automática**, los automatismos para cancelas de entrada de Hörmann son seguros en todas las fases de apertura y cierre. Así, la cancela se detiene en cuanto detecta un obstáculo. Células fotoeléctricas que detectan a personas y objetos sin contacto ofrecen seguridad adicional. Pueden integrarse de forma sencilla y elegante en las columnas de soporte de seguridad (ver pág. 43) y posicionarse en la entrada. Con ellas se asegura la zona de movimiento de su cancela batiente o cancela corredera.

2 Fiables

Los automatismos para cancelas de entrada de Hörmann ofrecen un movimiento de cancela silencioso y seguro gracias a la **función de arranque y parada suaves**. La cancela arranca sin tirones al abrir y se frena de forma suave al cerrar. Esto cuida la cancela, el automatismo y los oídos del vecino.



3 Robustos

Para poder resistir a la carga mecánica, los automatismos para cancelas de Hörmann son robustos y de **alta calidad**. El material resistente a las condiciones meteorológicas de larga vida útil garantiza un funcionamiento duradero. Para regiones con condiciones climáticas muy frías, el RotaMatic se suministra con una calefacción integrada.

4 Certificados

Los automatismos para cancelas de entrada de Hörmann son seguros en todas las fases de apertura y cierre. Las fuerzas operativas ya han sido **comprobadas y certificadas por institutos de prueba independientes** según la norma DIN EN 13241-1 para los tamaños y las situaciones de montaje habituales.

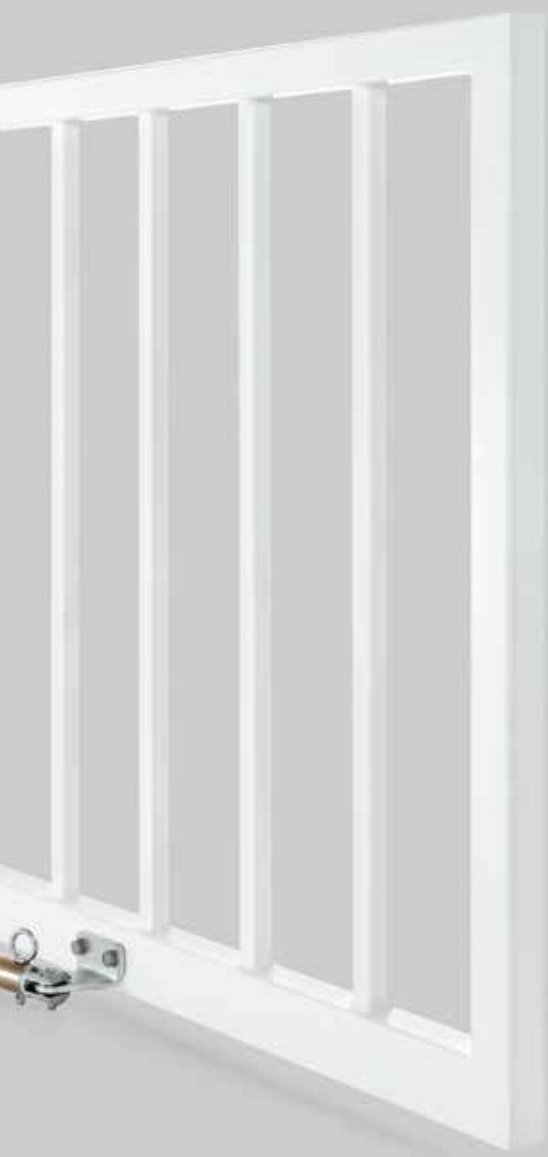
RotaMatic, el automatismo esbelto de aspecto elegante



Con su esbelto diseño moderno, el automatismo para cancelas batientes RotaMatic de Hörmann está perfectamente adaptado a su atractiva cancela batiente. Tan ejemplares como su aspecto son también sus funciones y características de seguridad. No tendrá que prescindir del confort de un automatismo aunque no tenga ninguna conexión a la red eléctrica. El automatismo RotaMatic Akku lo hace posible.



Automatismos para cancelas batientes	RotaMatic	RotaMatic P	RotaMatic PL	RotaMatic Akku
Característica				Con código fijo 868 MHz (sin consulta de la posición de la puerta)
Ciclos por día/hora	20 / 5	40 / 10	40 / 10	5 / 2
Ancho de hoja máx.	2500 mm	2500 mm	4000 mm	2500 mm
Alto de hoja máx.	2000 mm	2000 mm	2000 mm	2000 mm
Peso máx.	220 kg	400 kg	400 kg	120 kg



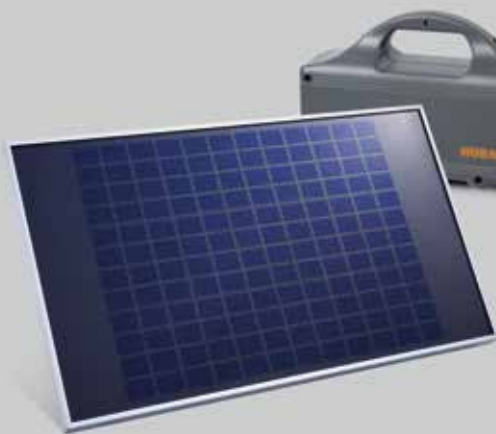
1 Cómoda consulta de la posición de la puerta

Con el emisor manual de serie HS 5 BS puede comprobar si su cancela está abierta o cerrada (no para RotaMatic Akku).



2 Apertura parcial

En cancelas de 2 hojas, también se puede abrir solo una de las hojas para el tránsito de personas.



Emisor manual HSE 4 BS de serie, acabado rugoso negro con tapas de material sintético



Emisor manual de serie HS 5 BS, acabado rugoso negro

RotaMatic Akku

Si no hay ninguna conexión eléctrica en las proximidades de su cancela, el potente RotaMatic Akku es la solución ideal. El acumulador está situado en un armario de control seguro que se puede cerrar; además, se puede transportar con facilidad y se recarga en pocas horas, p. ej., durante la noche. Para máxima comodidad, le recomendamos el módulo solar opcional: con él se puede recargar el acumulador de forma autónoma. Para más información, ver página 31.

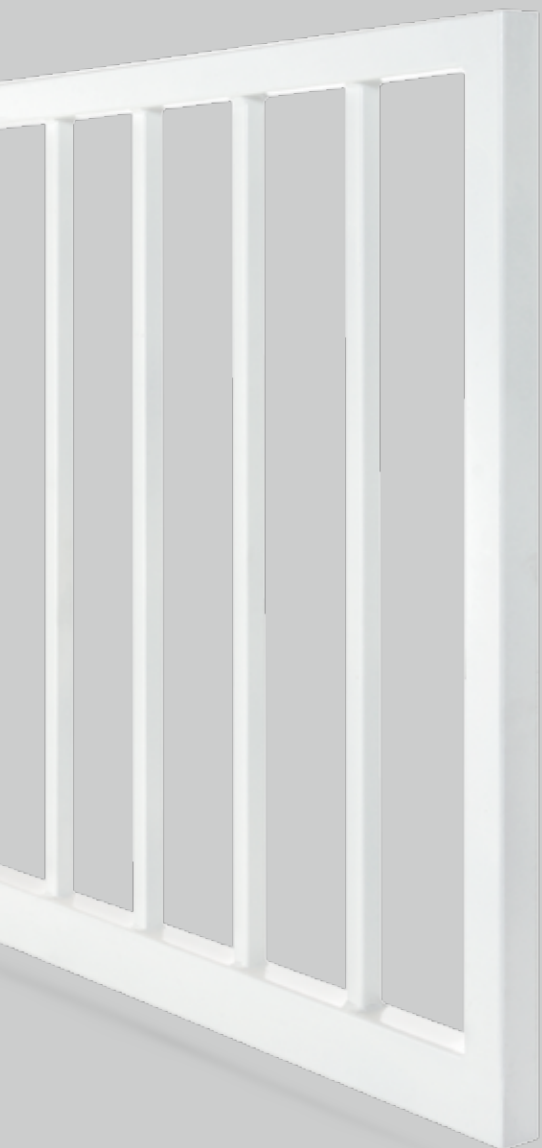
VersaMatic para situaciones de montaje especiales



El automatismo para cancelas batientes VersaMatic con cuadro de maniobra integrado es la solución ideal también en situaciones de montaje inusuales. Es apropiado, por ejemplo, para su montaje en pilares de puerta muy profundos; la posición de montaje también puede seleccionarse de forma variable y adaptarse así perfectamente a cada situación. Además, no hay que montar ningún cuadro de maniobra por separado, lo que ahorra espacio y tiempo. Aparte de esto, el VersaMatic convence por su probada técnica: su velocidad, p. ej., se puede ajustar de forma individual; con ello se consigue un movimiento de puerta uniforme para todos los tamaños de puerta.



Automatismos para cancelas batientes	VersaMatic	VersaMatic P	VersaMatic Akku Solar
Ciclos por día / hora	20 / 5	40 / 10	5 / 2
Ancho de hoja máx.	2000 mm	3000 mm	2000 mm
Alto de hoja máx.	2000 mm	2000 mm	2000 mm
Peso máx.	200 kg	300 kg	120 kg



1 Velocidades de movimiento individuales

La velocidad y las funciones de arranque y parada suaves se pueden ajustar de forma individual. Así se puede garantizar un movimiento de puerta uniforme también en las cancelas más grandes. Con ello se evita adicionalmente la torsión de la hoja al arrancar y parar.



2 Cómoda consulta de la posición de la puerta

Con el emisor manual de serie HS 5 BS puede comprobar si su cancela está abierta o cerrada.

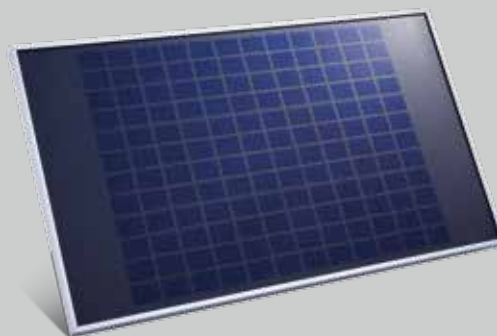


3 Apertura parcial

En cancelas de 2 hojas, también se puede abrir solo una de las hojas para el tránsito de personas.



Emisor manual de serie HS 5 BS, acabado rugoso negro



VersaMatic Akku Solar

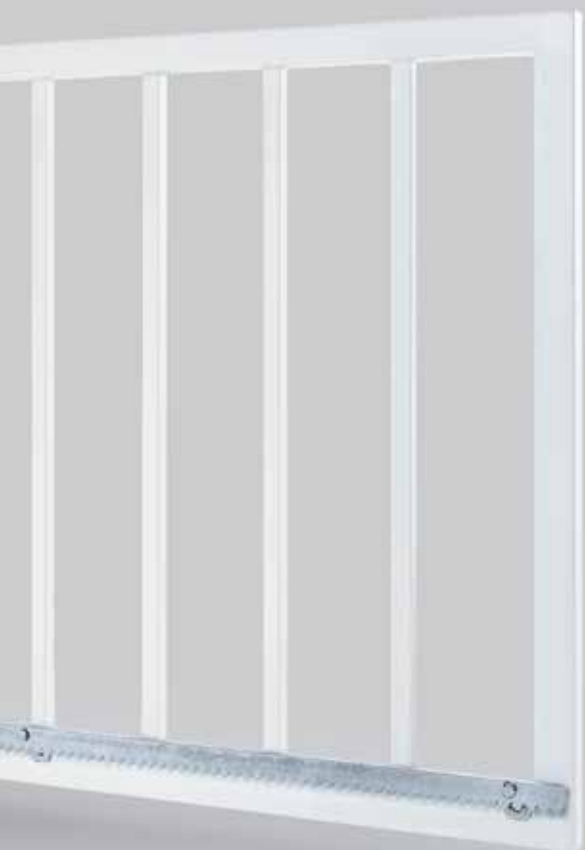
Tan flexibles como el automatismo VersaMatic son sus posibilidades de alimentación de corriente. Si no tiene conexión junto a la puerta, puede utilizar el VersaMatic Akku Solar de forma independiente. El potente acumulador está seguro en una carcasa separada. La recarga se lleva a cabo a través del módulo solar de serie. Encontrará más información en la página 31.

LineaMatic: El automatismo compacto y fiable

Algunas de las características destacadas del automatismo para cancelas correderas LineaMatic son su carcasa compacta ajustable en el alto de aleación inyectada de zinc y material sintético reforzado con fibras de vidrio, así como su fiable electrónica.



Automatismos para cancelas correderas	LineaMatic	LineaMatic P	LineaMatic H
Característica			Sin radiofrecuencia
Ciclos por día/hora	20 / 5	40 / 10	40 / 10
Ancho de hoja máx.	6000 mm	8000 mm	10000 mm
Alto de hoja máx.	2000 mm	2000 mm	3000 mm
Peso máx.	300 kg	500 kg	800 kg
Peso autoportante máx.	250 kg	400 kg	600 kg



1 Cómoda consulta de la posición de la puerta

Con el emisor manual de serie HS 5 BS puede comprobar si su cancela está abierta o cerrada (no para LineaMatic Akku).



2 Apertura parcial

En cancelas de 2 hojas, también se puede abrir solo una de las hojas para el tránsito de personas.



Emisor manual de serie HS 5 BS, acabado rugoso negro

STA 400: Para cancelas grandes y pesadas

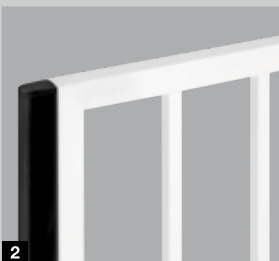
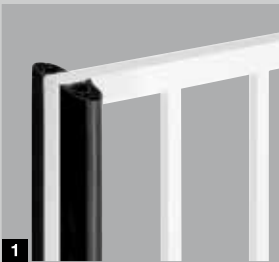
El automatismo para cancelas correderas STA 400 está concebido especialmente para cancelas grandes. El cuadro de maniobra a juego B 460 FU garantiza un arranque exacto y una parada suave.



Automatismo para cancelas correderas	STA 400
Característica	Sin radiofrecuencia
Ciclos por día/hora	100 / 20
Ancho de hoja máx.	17000 mm
Alto de hoja máx.	3000 mm
Peso máx.	2500 kg
Peso autoportante máx.	1800 kg

Para mayor seguridad

En muchos casos es útil mejorar adicionalmente la seguridad de la cancela. Con perfiles de amortiguación evitará el riesgo de daños o lesiones y las lámparas de señalización advierten ópticamente de los movimientos de puerta. En Hörmann encontrará la solución ideal para cualquier cancela batiente y corredera.



Perfil de amortiguación

Un perfil de amortiguación reduce las fuerzas ocasionadas por una posible colisión con vehículos o personas y disminuye así los daños o lesiones. Está disponible opcionalmente para cancelas batientes **1** o cancelas correderas **2**. Las fuerzas operativas de los automatismos RotaMatic, VersaMatic y LineaMatic con un perfil de amortiguación han sido comprobadas y certificadas por un instituto de pruebas reconocido para muchos tamaños de cancela y situaciones de montaje.



3 Cerradura eléctrica

Con vientos fuertes, las cancelas batientes están expuestas a fuerzas muy elevadas. Una cerradura eléctrica adicional impide que se abra la puerta en estos casos.



4 Lámpara de señalización

Una señal óptica durante el movimiento de la cancela brinda aún más seguridad durante el día y la noche.



Para mayor independencia

No renuncie a la comodidad de un automatismo para puertas de garaje y cancelas por falta de conexión eléctrica: muchos automatismos Hörmann están disponibles también en la versión independiente con acumulador. Con este acumulador podrá manejar su automatismo incluso durante varias semanas, en función de la frecuencia de los ciclos de puerta diarios. Cuando el acumulador esté vacío, puede recargarlo por medio de un enchufe de red habitual, p. ej., durante la noche. ¿Prefiere un acumulador que se recargue de forma autónoma? Entonces el módulo solar opcional es la solución perfecta para usted.



1

1 Recarga sencilla

El acumulador puede transportarse fácilmente gracias al práctico tirador y a su reducido peso. La recarga es todavía más cómoda con el módulo solar, de serie en VersaMatic Akku Solar*.



2

2 Módulo solar (opcional)

Con el práctico accesorio para el funcionamiento con acumulador no tendrá que preocuparse de recargar el acumulador. Suministro incl. material de montaje, cable de conexión de 10 m y regulador de la carga, medidas: 330 x 580 mm.

	ProMatic Akku	RotaMatic Akku	VersaMatic Akku Solar incl. módulo solar de serie
Duración de utilización**	aprox. 40 días	aprox. 30 días	aprox. 30 días
Tiempo de carga***	aprox. 5 – 10 horas	aprox. 5 – 10 horas	aprox. 5 – 10 horas
Peso (kg)	8,8	8,8	8,8
Medidas (mm)	330 x 220 x 115	320 x 220 x 115	320 x 220 x 115

* En VersaMatic, el acumulador está montado fijo y no es posible recargar con un enchufe de red.

** En caso de una media de 4 ciclos diarios y una temperatura ambiente de 20° C.

*** En función del estado de carga.

Para una mayor comodidad y seguridad

Los complementos para automatismos Hörmann convencen por su tecnología innovadora, su diseño exclusivo y su 100 % de compatibilidad, la combinación ideal para quienes valoren la perfección. ¿Desea tener el máximo confort?

Tenemos el elemento de mando adecuado para cada deseo y necesidad: elegante emisor manual, pulsador estacionario vía radiofrecuencia o estilizado pulsador interior vía radiofrecuencia, escoja su favorito. Con los accesorios de luz y seguridad iluminará ampliamente la zona de entrada y hará que el manejo de la puerta de garaje y cancela sea todavía más seguro.





▼ Emisor manual HSE 4 BS

Gracias a su práctica anilla puede añadir el emisor manual directamente a su manajo de llaves.





▲ **Lector dactilar FFL 12 BS**

Utilice simplemente su huella dactilar para abrir el garaje.

◀ **Emisor manual HSZ 2 BS**

La alternativa a los sistemas Homelink: integrado de forma discreta en un lugar fijo del coche. Insertado en el encendedor, el emisor manual HSZ se encuentra siempre a su alcance y es cómodo de manejar.





Emisor manual HS 5 BS

4 pulsadores de función
más pulsador de consulta

1 Acabado brillante negro
o blanco

2 Acabado rugoso negro



Emisor manual HS 4 BS

4 pulsadores de función

3 Acabado rugoso negro

Emisor manual HS 1 BS

1 pulsador de función

4 Acabado rugoso negro

Emisor manual HSE 1 BS

1 pulsador de función,
incl. anilla para llavero

5 Acabado rugoso negro



Emisor manual HSE 4 BS

4 pulsadores de función,
incl. anilla para llavero

6 Acabado rugoso negro
con tapas cromadas
o de material sintético

Emisor manual HSE 2 BS

2 pulsadores de función,
incl. anilla para llavero

7 Acabado brillante negro
o blanco

8 Acabado brillante verde,
lila, amarillo, rojo o naranja

9 Acabados decorativos
en plateado, carbono,
madera de raíz oscura

(ilustr. de izq. a der.)





10 Emisor manual HSD 2-A BS

Aspecto aluminio,
2 pulsadores de función,
también utilizable como llavero

11 Emisor manual HSD 2-C BS

Acabado cromado brillante,
2 pulsadores de función,
también utilizable como llavero



12 Emisor manual HSP 4 BS

4 pulsadores de función,
con bloqueo de emisión,
incl. anilla



13 Emisor manual HSZ 1 BS

1 pulsador de función,
para insertar en el encendedor
del automóvil

14 Emisor manual HSZ 2 BS

2 pulsadores de función,
para insertar en el encendedor
del automóvil



15 Soporte para emisor manual, incl. clip para la visera

Para montaje en la pared
o fijación en la visera
de su coche, transparente,
disponible en 2 versiones para:
HS 5 BS, HS 4 BS, HS 1 BS,
así como HSE 2 BS, HSE 1 BS

BiSecur

Un moderno sistema de radiofrecuencia para automatismos para puertas de garaje y cancelas

Libre de interferencias

Señal de radiofrecuencia con un alcance estable.

Codificación de 128 bits

Beneficiarse de un máximo en seguridad, como en las transacciones bancarias en línea.

Resistente a los golpes

El emisor manual es muy robusto gracias a la antena montada fijamente.

Retrocompatible

Los elementos de mando BiSecur también son compatibles con todos los automatismos Hörmann con radiofrecuencia de 868 MHz (año de construcción 2003 – 06/2012) (no es posible consultar la posición de la puerta).

Transmisión sencilla de los códigos

El código individual de su emisor manual puede transferirse fácilmente a otros emisores manuales.



Transferencia sencilla del código vía radiofrecuencia a otros emisores manuales



Pulsador codificado vía radiofrecuencia FCT 3 BS

Para 3 funciones, con pulsadores iluminados



Pulsador transpondedor TTR 1000-1

Para 1 función, para 1000 llaves programables, 1 llave y 1 tarjeta incluidas en volumen de entrega (unidades adicionales bajo pedido)



Pulsador codificado vía radiofrecuencia FCT 10 BS

Para 10 funciones, con pulsadores iluminados y tapa protectora



Pulsador codificado CTP 3-1

Para 3 funciones, con inscripción iluminada y superficie táctil en negro



Pulsador codificado CTR 1b-1 / 3b-1

Para 1 o 3 funciones



Lector dactilar vía radiofrecuencia FFL 12 BS

Para 2 funciones y hasta 12 huellas dactilares



Pulsador codificado CTV 3-1

Para 3 funciones, especialmente robusto gracias a teclado de metal



Pulsador interior vía radiofrecuencia FIT 2-1 BS

Para 2 funciones, posibilidad de conexión de máx. 2 elementos de mando mediante cable, p. ej., contactor de llave



Lector dactilar FL 150

Para 2 funciones, control mediante huella dactilar, se pueden memorizar hasta 150 huellas dactilares



Pulsador interior IT 1b-1
Pulsador grande e iluminado para abrir cómodamente la puerta



Pulsador interior IT 3b-1
Pulsador grande con anillo iluminado para abrir la puerta, pulsador para manejar la iluminación del automatismo y pulsador para desconectar el manejo vía radiofrecuencia (solo para SupraMatic)



Pulsador interior PB 3
Pulsador de impulsos iluminado para abrir y cerrar la puerta, pulsador para la iluminación de la puerta de garaje y pulsador para desconectar la radiofrecuencia (para SupraMatic)



Contactador de llave
1 STUP 50
2 STAP 50
En versión empotrada y saliente, incl. 3 llaves



Contactador de llave
ESU 40 / ESA 40
En versión empotrada y saliente, incl. 3 llaves



Columna de soporte STS 1

La columna de soporte STS está disponible con uno o dos adaptadores para dispositivos de mando que pueden pedirse por separado. El tubo de soporte se suministra en aluminio blanco (RAL 9006), el recubrimiento y el pie en gris pizarra (RAL 7015). Para el uso en el exterior con protección IP 44.

Alto: 1250 mm
Diámetro del pie: 300 mm



Columna de soporte con elemento de mando bajo consulta





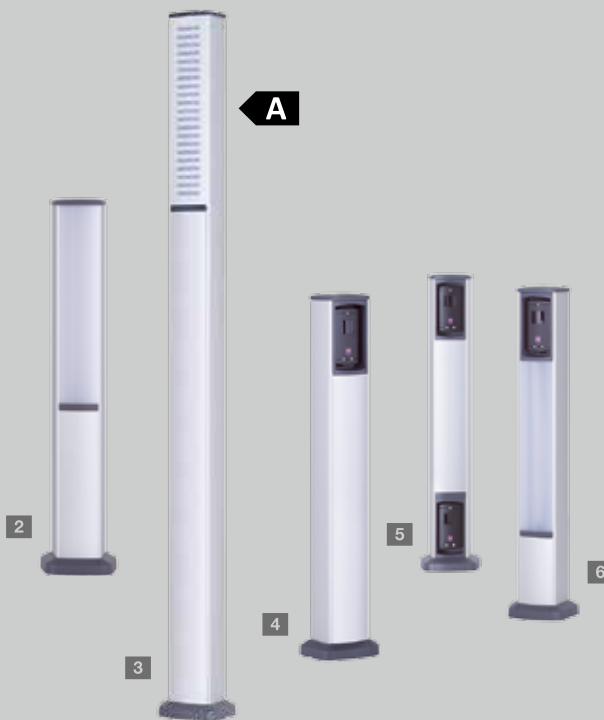
Iluminación LED para puertas

La regleta luminosa LED **1** con luz blanca neutra le da protagonismo a su puerta de garaje y la puerta peatonal lateral. El sistema encastrable puede acortarse de forma individual de modo que vale para todos los anchos de puerta. Usted decide si desea montar la regleta luminosa LED en el dintel (ilustr. izquierda) o en el canto inferior de la hoja.

Distancia entre los LED: 125 mm
Clase de eficiencia energética A

Complementos de iluminación y de seguridad

Los sets de columnas de soporte Hörmann de aluminio anodizado resistente a las inclemencias meteorológicas le ofrecen más luz y seguridad. Las columnas pueden revestirse con aplicaciones variables para células fotoeléctricas y módulos luminosos LED.



Columna de soporte luminosa

2 SLS-K

Con módulo luminoso LED
Alto 550 mm

3 SLS-L

Con módulo luminoso LED y tarja luminosa de diseño
Alto 1080 mm

Clase de eficiencia energética A

Columna de soporte de seguridad STL

4 Versión básica con caja de alojamiento para una célula fotoeléctrica de 550 mm de alto

5 Dos células fotoeléctricas opcionales

6 Una célula fotoeléctrica opcional y módulo luminoso LED



Módulos luminosos LED

Los módulos luminosos existen a elección en un blanco cálido **7** o un blanco neutro **8**. Con la tarja de diseño opcional fabricada en aluminio podrá darle un toque muy interesante **9**.

Para más comodidad en su hogar

Con productos perfectamente adaptados entre sí, le ofrecemos amplias soluciones que harán que su vida sea más sencilla y cómoda.

Así, con los estilizados pulsadores interiores vía radiofrecuencia y emisores manuales manejará no solo su automatismo para garajes y cancelas, sino también, por medio del enchufe de red vía radiofrecuencia de Hörmann, diversos aparatos eléctricos, como lámparas o electrodomésticos. ¿Sus puertas interiores están equipadas con el automatismo PortaMatic de Hörmann? Entonces podrá abrir y cerrar cómodamente su puerta con el mismo complemento.



Automatismo para puertas PortaMatic
Para controlar su cancela en su hogar.



Encontrará más información en el catálogo
Automatismo de puerta PortaMatic.



Emisor empotrado vía radiofrecuencia

Para dos funciones, para pulsador empotrado, instalación central en la casa con contacto visual con la puerta de garaje.

HSU 2 BS: para las cajas de conexión de Ø 55 mm con conexión a la red de corriente de la casa

FUS 2 BS: para las cajas de conexión de Ø 55 mm, incl. pila de 1,5 V



Pulsador interior vía radiofrecuencia FIT 1 BS

1 pulsador de función de dimensiones amplias para un fácil manejo



Pulsador interior vía radiofrecuencia FIT 4 BS

4 pulsadores de función



Pulsador interior vía radiofrecuencia FIT 5 BS

4 pulsadores de función más pulsador de consulta



Caja de enchufe receptora vía radiofrecuencia FES 1 BS

Para el encendido y apagado de luces y para otros consumidores, hasta 2500 W.

FES 1-1 BS

Para el control (impulso) de automatismos de otros fabricantes, así como para conectar y desconectar la luz y otros aparatos, hasta 2500 W

Convierta su hogar en un hogar SMART.

El sistema de radiofrecuencia BiSecur SmartHome le ofrece confort adaptado a las exigencias modernas: completamente independiente del lugar en el que se esté y de la hora del día. Todo lo que necesita: el Gateway Hörmann y la App gratuita BiSecur. Así podrá manejar la puerta del garaje y la cancela con comodidad desde cualquier lugar del mundo, controlar lámparas y otros electrodomésticos a través de los receptores tipo enchufe de Hörmann, incluso cuando no esté presente, o consultar la posición de sus puertas o el estado de bloqueo de la puerta de entrada*: de forma sencilla, cómoda y segura a través de su smartphone o tableta.

* Para esta función es necesario que su puerta de entrada ThermoCarbon / ThermoSafe de Hörmann esté equipada con la cerradura automática S5 / S7 Smart.



Encontrará más información en el catálogo BiSecur SmartHome.





BiSecur Gateway

Unidad de manejo central para automatismos y receptores vía radiofrecuencia, para hasta 10 usuarios, se pueden accionar hasta 16 funciones por usuario



App BiSecur

Descarga gratuita en App Store o en Google Play



Receptor vía radiofrecuencia ESE

Para la selección concreta del sentido de la marcha "Puerta abierta – Puerta cerrada" en teclas diferentes de un elemento de mando, para automatismo SupraMatic*



Receptor HER 1

Receptor (canal 1, 2 o 4) para controlar una iluminación externa adicional o una puerta de garaje (de otro fabricante) con el complemento vía radiofrecuencia de Hörmann

* SupraMatic a partir del año de fabricación 2014, versión de serie CI

La ventilación óptima del garaje puede evitar la formación de moho.

Especialmente en puertas de garaje con aislamiento térmico montadas en garajes mal aislados es muy importante ventilar regularmente el garaje. El nuevo sensor climático regula de forma automática la ventilación correcta. Si la humedad de su garaje es excesiva, abre la puerta automáticamente. Cuando la humedad del aire de su garaje se ha regulado de nuevo, la puerta se cierra de forma automática.





1



2



3

1 Sensor climático HKSI para la ventilación automática del garaje

- Para vigilar la humedad del aire en el garaje
- Para ventilar automáticamente el garaje mediante la función del automatismo “2.º alto de apertura”
- En caso de exceso de humedad ambiental, apertura automática de la puerta
- Cierre automático de la puerta una vez regulada la humedad
- Ajuste del rango de temperatura en el que no se puede producir la apertura de la puerta (p. ej., por riesgo de heladas en el garaje)
- Ajuste de tiempos de servicio (p. ej., desconexión nocturna)
- Ajuste de tiempos de apertura (p. ej., máx. 2 horas por ventilación)
- Ampliable con sensor exterior HKSA 2: mide la humedad del aire en el exterior e impide la apertura de la puerta en caso de que la humedad del aire sea superior en el exterior
- Ampliable con un ventilador de aireación en la obra para una ventilación rápida y efectiva
- Para automatismo SupraMatic 3 (a partir del índice C) y automatismo WA 300 S4 (a partir del índice D)

3 Apertura de ventilación en el panel superior para puertas seccionales de garaje

- Apertura de ventilación mediante soporte opcional de rodillos batientes en el panel superior
- El panel inferior de la puerta permanece cerrado en contacto con el suelo e impide la entrada de animales pequeños y hojarasca.
- Manejo por pulsación de tecla mediante la función del automatismo “2.º alto de apertura”
- Opcional en todas las puertas seccionales de garaje LPU 67 Thermo*, LPU 42* con automatismo
- Equipamiento ampliable en todas las puertas seccionales de garaje LPU 42* con automatismo SupraMatic** o ProMatic**

* Solo guías N, L, Z

** A partir de año de construcción 2012

Encontrará más información en el catálogo de puertas seccionales de garaje.





1 Acumulador de emergencia HNA para automatismos para puertas de garaje

Con esta alimentación de emergencia puede cubrir cortes de electricidad de hasta 18 horas y un máximo de 5 accionamientos de puerta. El acumulador de emergencia se vuelve a cargar durante el funcionamiento normal. Todos los automatismos para puertas de garaje Hörmann actuales pueden ser equipados posteriormente con un acumulador de emergencia.



2 Acumulador de emergencia HNA Outdoor para automatismos para cancelas

Los automatismos para cancelas batientes RotaMatic y VersaMatic, y los automatismos para cancelas correderas LineaMatic pueden equiparse asimismo con una alimentación de emergencia para fallos de corriente. Pueden fijarse en la pared y en el suelo.

Desbloqueo de emergencia adicional

Para garajes sin acceso secundario le ofrecemos las siguientes posibilidades para abrir su puerta de garaje desde el exterior en caso de emergencia (p. ej., en caso de fallo de corriente):



3 Puertas seccionales sin tirador

Elija entre la cerradura de desbloqueo de emergencia con cilindro redondo (no integrable en la instalación de cierre de la casa) y el tirador de desbloqueo de emergencia en 8 versiones incl. cerradura (para integrar en la instalación de cierre de la casa).

4 Puertas basculantes y seccionales con tirador

Desbloqueo de emergencia (sin ilustración)






5 Célula fotoeléctrica

Los sistemas fiables de células fotoeléctricas unidireccionales de Hörmann detienen la puerta inmediatamente al interrumpirse el rayo de luz. Se montan directamente en la puerta o se integran en las columnas de soporte STL.



Automatismos para puertas de garaje SupraMatic, ProMatic

		 BiSecur SupraMatic E	 BiSecur SupraMatic P	 BiSecur ProMatic	ProMatic Akku
Accionamientos de puerta (abrir / cerrar)	Por día / hora	25 / 10	50 / 10	12 / 5	5 / 2
Apto para	Puertas con puertas peatonales incorporadas / puertas de madera	- / ●	●* / ●	- / ●**	- / -
	Ancho de puerta máx.	5500 mm	6000 mm ***	5000 mm	3000 mm
	Superficie de hoja máx.	13,75 m ²	15,00 m ²	11,25 m ²	8 m ²
Características del automatismo	Motor reductor de corriente continua de 24 V	●	●	●	●
	Conexión de la red	230 V – 240 V tensión alterna			Ver Guía Técnica
	Potencia absorbida	0,2 kW	0,2 kW	0,2 kW	
	Fuerza de tracción y de presión	650 N	750 N	600 N	350 N
	Fuerza punta máx.	800 N	1000 N	750 N	400 N
	Velocidad de apertura	aprox. 22 cm/s	aprox. 22 cm/s	aprox. 14 cm/s	aprox. 13 cm/s
	Standby	< 1 W	< 1 W	< 7 W	< 0,1 W
	Carcasa	Aluminio y material sintético, placa base de acero galvanizado		Material sintético, placa base de acero galvanizado	
	Gama de temperaturas	-20 °C a +60 °C			-15 °C a +45 °C
	Índice de protección	Solo para espacios secos			
Electrónica del cuadro de maniobra	Control por impulsos	●	●	●	●
	Limitación de la fuerza	●	●	●	●
	Función de arranque y parada suaves ajustable	●	●	●	●
	Indicación	Indicador doble de 7 segmentos		LED	LED
	Iluminación del automatismo y apertura parcial ajustables	●	●	- / ●	-
	Cierre automático ajustable	●	●	●	-
	Tiempo de permanencia en abierto después de la activación	30 – 180 s	30 – 180 s	30 s	-
Equipamiento	Emisor manual (868 MHz)	HS 5 BS (acabado rugoso negro)		HSE 4 BS (acabado rugoso negro con tapas de material sintético)	
	Receptor integrado (868 MHz)	Receptor de 3 canales bidireccional BS		Receptor de 2 canales bidireccional BS	Receptor de código fijo
	Consulta de la posición de la puerta	●	●	○	-
	Pulsadores	Sobre la carcasa del automatismo		En la carcasa del automatismo	
	Célula fotoeléctrica	-	● / EL 101	-	-
	Función de apertura rápida	●	●	-	-
	Desbloqueo rápido accionable desde el interior	●	●	●	●
	Cable de conexión con enchufe euro	●	●	●	-
	Iluminación del garaje integrada ajustable / preajustada	● / 60 s	● / 60 s	● / 120 s	● / 30 s
	Protección contra el apalancamiento para una protección antiintrusión	●	●	●	●
	Herraje universal para puertas basculantes y seccionales	●	●	●	●

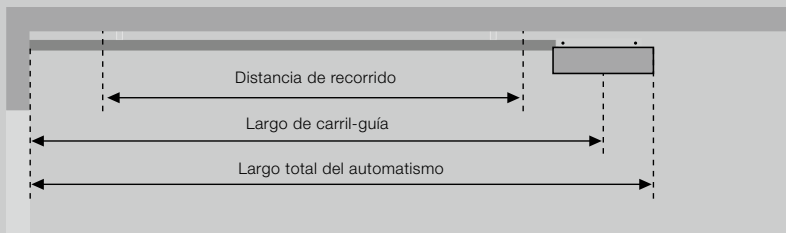
* En puertas con puerta peatonal incorporada se requiere una célula fotoeléctrica.

** Puertas de madera hasta ancho máx. de 3,5 m y superficie de puerta de 9 m²

*** > 5500 mm solo en combinación con un carril-guía FS 60 y consola de montaje

● = Estándar

○ = Opcional con emisor manual HS 5 BS



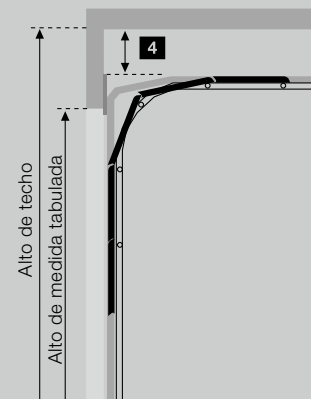
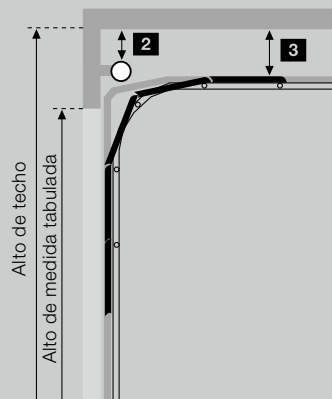
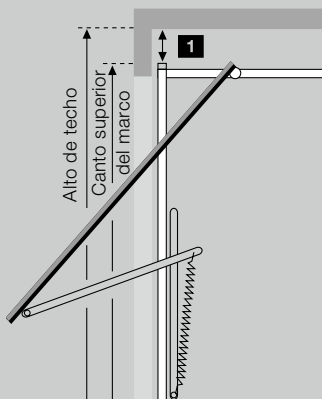
Tipo de carril	Largo total	Largo de carril-guía	Distancia de recorrido
K Carril corto	3200	2975	2475
M Carril mediano	3450	3225	2725
L Carril largo	4125	3900	3400

Campo de aplicación de los carriles para puertas de garaje Hörmann

Alto

K Puertas Berry Puertas seccionales de garaje con guías N Puertas seccionales de garaje con guías Z, L, H	hasta 2500 hasta 2250 hasta 2125
M Puertas Berry Puertas seccionales de garaje con guías N Puertas seccionales de garaje con guías Z, L, H	hasta 2750 hasta 2500 hasta 2375
L Puertas seccionales de garaje con guías N, Z, L, H	hasta 3000

Tener en cuenta la distancia de recorrido en caso de puertas de otros fabricantes.






Espacio libre necesario

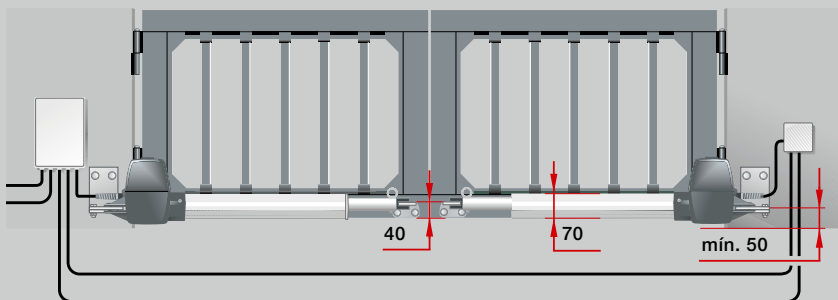
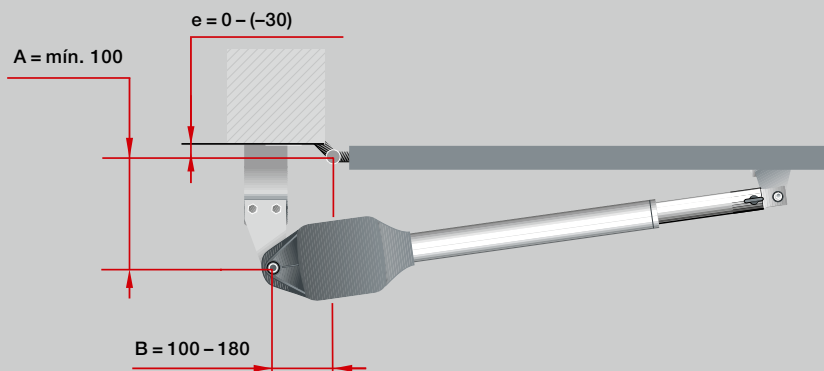
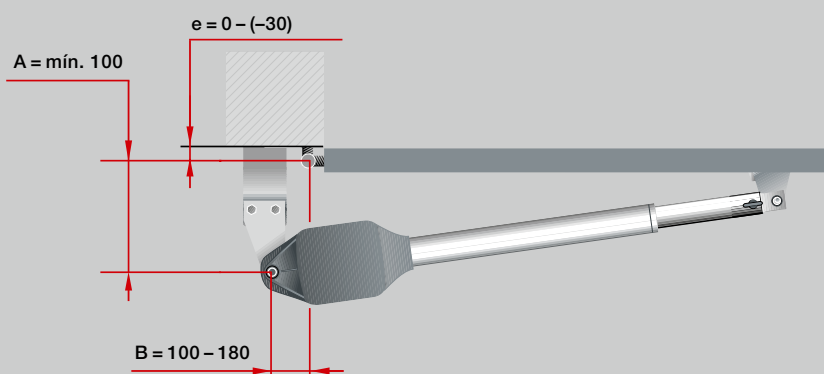
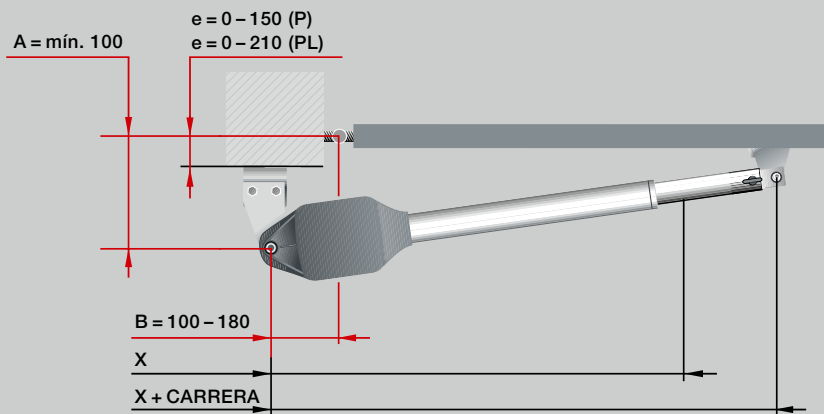
1 Puertas Berry		2 Puertas seccionales de garaje con técnica de muelle de torsión		4 Puertas seccionales de garaje con técnica de muelle de tracción	
N 80	0	Con guías N: alto de techo = alto tabulado + 210	0	Con guías Z: alto de techo = alto tabulado + 115	15
N 80, modelo 905, modelo 941 o con revestimiento de madera	15	Con guías H	0		
DF 98, DF 95, DF 80	65				
		3 Puertas seccionales de garaje con técnica de muelle de torsión		Otros fabricantes de puertas	
		Con guías L: alto de techo = alto tabulado + 115	15	Entre el punto más alto del recorrido de la puerta y el techo	30

Todas las medidas son medidas mínimas.
Medidas en mm

Automatismos para cancelas batientes RotaMatic

		 BiSecur RotaMatic	 BiSecur RotaMatic P	 BiSecur RotaMatic PL	RotaMatic Akku	
Accionamientos de puerta (abrir / cerrar)	Por día / hora	20 / 5	40 / 10	40 / 10	5 / 2	
Apto para	Alto de puerta máx.	2000 mm	2000 mm	2000 mm	3000 mm	
	Ancho de hoja máx.	1000 – 2500 mm	1000 – 2500 mm	1500 – 4000 mm	1000 – 2500 mm	
	Peso de la hoja máx.	220 kg	400 kg	400 kg	120 kg	
Características del automatismo	Motor	Motor reductor de corriente continua de 24 V				
	Conexión de la red	230 V – 240 V tensión alterna, 50 Hz			Ver Guía Técnica	
	Fuerza de tracción y de presión	2000 N	2500 N	2500 N	1000 N	
	Fuerza punta máx.	2200 N	2700 N	2700 N	1100 N	
	Standby	< 7 W	< 7 W	< 7 W	< 0,1 W	
	Carcasa	Aluminio / material sintético resistente a las influencias meteorológicas	Aluminio / aleación inyectada / material sintético resistente a las influencias meteorológicas	Aluminio / aleación inyectada / material sintético resistente a las influencias meteorológicas	Aluminio / material sintético resistente a las influencias meteorológicas	
	Gama de temperaturas	–20 °C a +60 °C			–15 °C a +45 °C	
	Índice de protección	IP 44	IP 44	IP 44	IP 44	
	Electrónica del cuadro de maniobra	Índice de protección (carcasa de cuadro de maniobra separada)	IP 65	IP 65	IP 65	IP 65
		Control por impulsos	●	●	●	●
Limitación de la fuerza		●	●	●	●	
Función de arranque y parada suaves		●	●	●	●	
Cierre automático ajustable		●	●	●	●	
Número de dispositivos de seguridad conectables		2	2	2	1	
Posición final	Puerta cerrada	Regulable mediante interruptor final o tope final integrados				
	Puerta abierta	Programable (es decir, no se requiere tope final)				
Equipamiento	Emisor manual (868 MHz)	HS 5 BS (acabado rugoso negro)			HSE 4 BS (acabado rugoso negro con tapas de material sintético)	
	Receptor (868 MHz)	Receptor de 5 canales bidireccional ESE BS			Receptor de código fijo para la función de impulso y apertura parcial	
	Consulta de la posición de la puerta	●			–	
	Conexión eléctrica	Cable de alimentación a la red	230 V, NYY 3 × 1,5 mm ² (en la obra)			
Cable del motor		Cable de conexión hasta 10 m NYY 5 × 1,5 mm ² (en la obra)				
Cable de alimentación adicional		Todos los cables tendidos en la tierra NYY, p. ej., 5 × 1,5 mm ²				
Cable de alimentación de la cerradura eléctrica		NYY 3 × 1,5 mm ² (en la obra) en la tierra H07RN-F 2 × 1 mm ² sobre la hoja				

Tender todos los cables separados.



RotaMatic

Medidas	x	x + carrera
RotaMatic / RotaMatic P	720	1120
RotaMatic PL	820	1320

e = distancia entre el punto de giro de la puerta y la placa de montaje



Para colaboradores de Hörmann

Con el programa de proyección para automatismo para cancelas batientes, Hörmann le asiste en la planificación y el montaje de su automatismo para cancelas batientes. Puede descargar gratuitamente el programa en el foro de distribuidores Hörmann.



Tener en cuenta:

Para un recorrido óptimo, la diferencia entre la medida A y la medida B no debe ser superior a 40 mm.

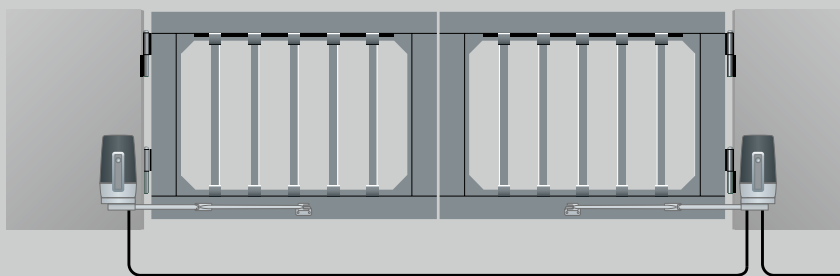
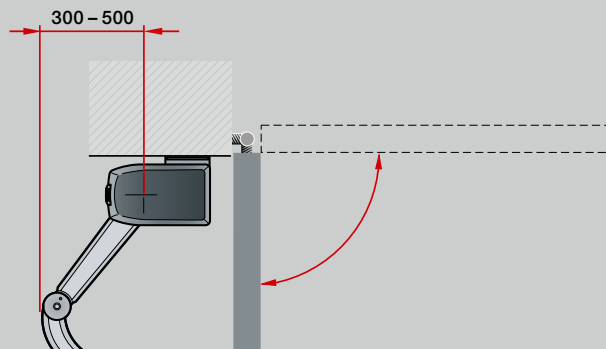
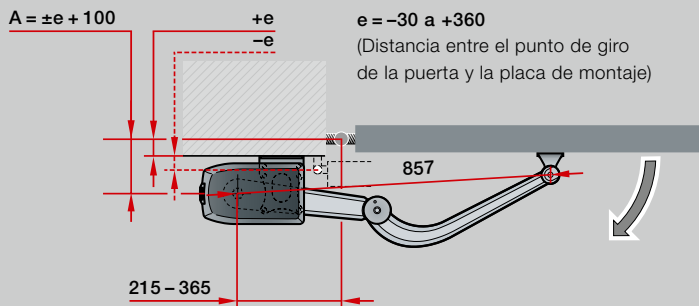
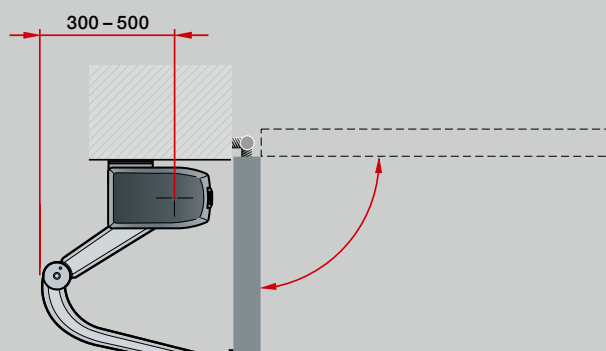
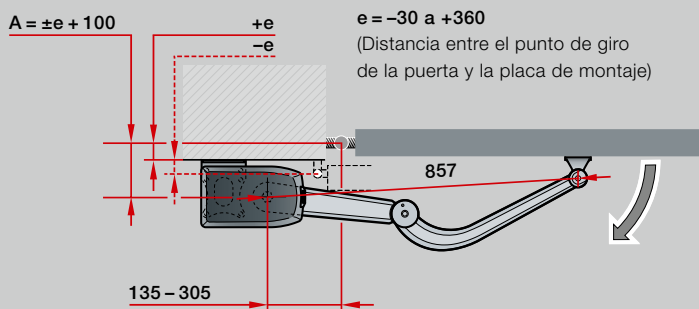
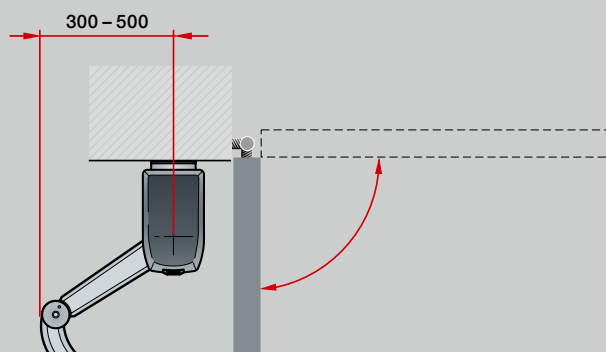
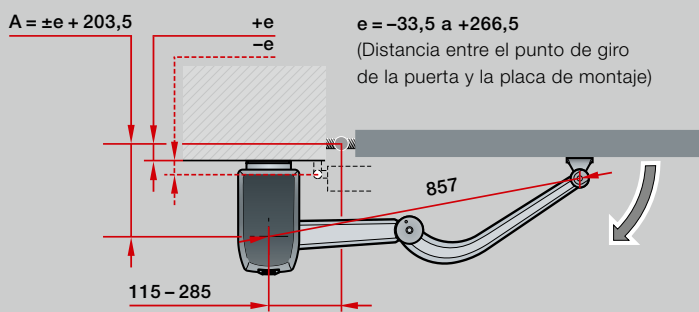
Todos los datos y las representaciones se refieren a las guías estándar. Son posibles otras características de equipamiento.

Todas las medidas son medidas mínimas.
Medidas en mm

Automatismos para cancelas batientes VersaMatic

		 BiSecur	 BiSecur	
		VersaMatic	VersaMatic P	VersaMatic Akku
Accionamientos de puerta (abrir / cerrar)	Por día / hora	20 / 5	40 / 10	5 / 2
Apto para	Alto de puerta máx.	2000 mm	2000 mm	2000 mm
	Ancho de hoja máx.	1000 – 2000 mm	1000 – 3000 mm	1000 – 2000 mm
	Peso de la hoja máx.	200 kg	300 kg	120 kg
Características del automatismo	Motor	Motor reductor de corriente continua de 24 V		
	Conexión de la red	230 V – 240 V tensión alterna, 50 Hz		
	Par de apriete nominal	50 Nm	60 Nm	50 Nm
	Par de apriete máx.	250 Nm	300 Nm	250 Nm
	Marcha en vacío máx.	aprox. 2,6 rpm	aprox. 2,7 rpm	aprox. 2,6 rpm
	Standby	< 1 W	< 1 W	< 0,4 W
	Carcasa	Aluminio / aleación inyectada / material sintético resistente contra las influencias ambientales, reforzado con fibras de vidrio		
	Gama de temperaturas	–20 °C a +60 °C		–15 °C a +45 °C
	Índice de protección	IP 44	IP 44	IP 44
	Electrónica del cuadro de maniobra	Índice de protección (carcasa de cuadro de maniobra separada)	IP 65	IP 65
Control por impulsos		●	●	●
Limitación de la fuerza		●	●	●
Función de arranque y parada suaves		●	●	●
Cierre automático ajustable		●	●	●
Número de dispositivos de seguridad conectables		3	3	1
Posición final	Puerta cerrada	Regulable mediante tope final integrado o tope final en la obra		
	Puerta abierta	Regulable mediante tope final integrado o programable (es decir, no se necesita tope final en la obra)		
Equipamiento	Emisor manual (868 MHz)	HS 5 BS (acabado rugoso negro)		
	Receptor (868 MHz)	Receptor de 5 canales bidireccional ESE BS		
	Consulta de la posición de la puerta	●		
Conexión eléctrica	Cable de alimentación a la red	230 V, NYY 3 × 1,5 mm ² (en la obra), máx. largo 30 m		
	Cable del motor	NYY 5 × 1,5 mm ² (en la obra)		
	Cable de alimentación adicional	Todos los cables tendidos en la tierra NYY, p. ej., 5 × 1,5 mm ² (en la obra, largo máx. 30 m)		
	Cable de alimentación de la cerradura eléctrica	NYY 3 × 1,5 mm ² (en la obra, largo máx. 30 m) en la tierra H07RN-F 2 × 1 mm ² sobre la hoja		

Tender todos los cables separados.





Todas las medidas son medidas mínimas.
Medidas en mm

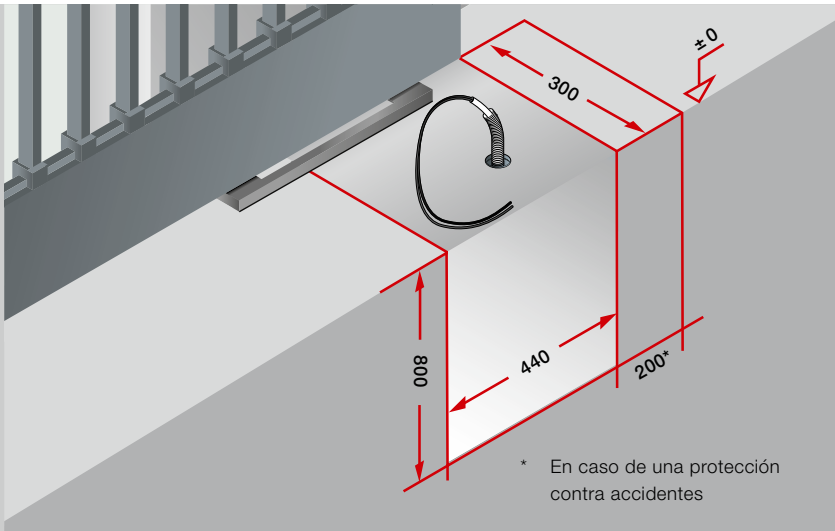
Tener en cuenta:

Todos los datos y las representaciones se refieren a las guías estándar. Son posibles otras características de equipamiento.

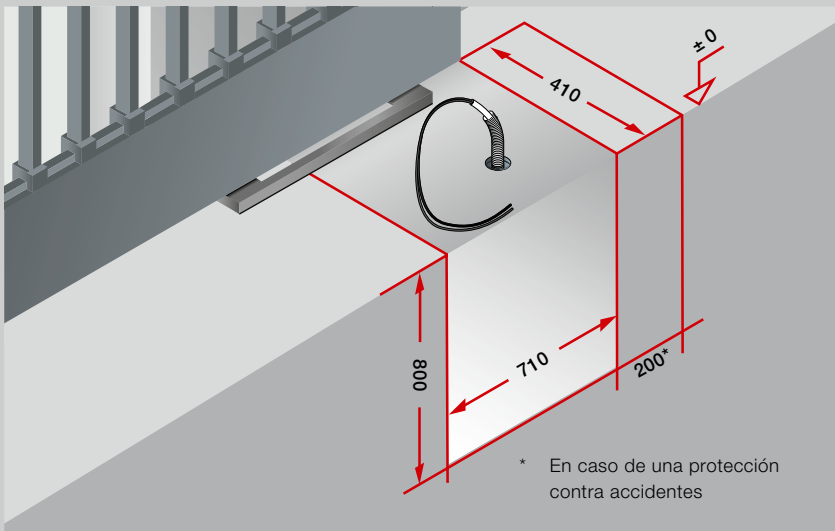
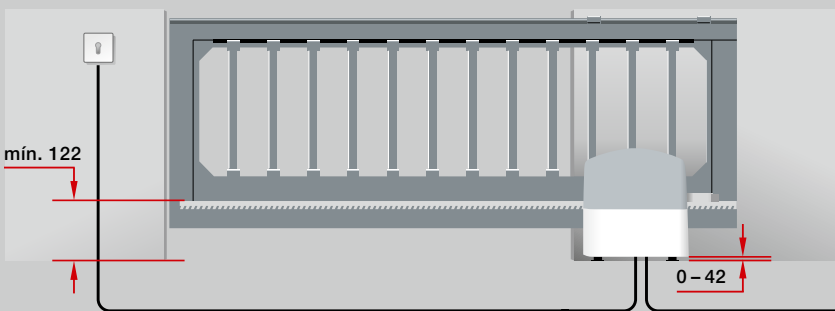
Automatismos para cancelas correderas LineaMatic, STA 400

		 BiSecur LineaMatic	 BiSecur LineaMatic P	LineaMatic H	STA 400
Accionamientos de puerta (abrir / cerrar)	Por día / hora	20 / 5	40 / 10	40 / 10	100 / 20
Apto para	Alto de puerta máx.	2000 mm	2000 mm	2000 mm	3000 mm
	Ancho de puerta máx.	1300 – 6000 mm	1300 – 8000 mm	1300 – 10000 mm	1000 – 17000 mm
	Peso de puerta máx. en puertas con guía inferior en puertas autoportantes	300 kg 250 kg	500 kg 400 kg	800 kg 600 kg	2500 kg 1800 kg
Características del automatismo	Motor	Motor reductor de corriente continua de 24 V			Motor reductor de corriente alterna
	Conexión de la red	230 V – 240 V tensión alterna, 50 Hz			
	Fuerza de tracción y de presión	650 N	1000 N	1200 N	2000 N
	Fuerza punta máx.	800 N	1200 N	1400 N	2300 N
	Standby	< 7 W	< 7 W	< 7 W	< 7 W
	Carcasa	Aleación inyectada / material sintético resistente a las influencias meteorológicas			Material sintético resistente a las influencias meteorológicas
	Gama de temperaturas	–20 °C a +60 °C			
	Índice de protección	IP 44	IP 44	IP 44	IP 65
Electrónica del cuadro de maniobra	Cuadro de maniobra integrado en la carcasa del automatismo	●	●	●	●
	Limitación de la fuerza ajustable	●	●	●	●
	Función de arranque y parada suaves ajustable	●	●	●	●
	Interruptor final magnético	●	●	●	●
	Transmisor de posición de la puerta electrónico				●
	Cierre automático integrado	●	●	●	●
	Paso de personas programable	●	●	●	●
	Número de dispositivos de seguridad conectables	3	3	3	3
Equipamiento	Emisor manual (868 MHz)	HS 5 BS (acabado rugoso negro)			
	Receptor (868 MHz)	Receptor de 5 canales bidireccional ESE BS		Sin mando a distancia	
	Consulta de la posición de la puerta	●		–	–
	Célula fotoeléctrica (solo para versión SK)	Célula fotoeléctrica monodireccional EL 301			–
	Lámpara de señalización (solo para versión SK)	Lámpara de señalización LED SLK, amarilla, para montaje en el suelo y en la pared			–
Conexión eléctrica	Cable de alimentación a la red	230 V, NYY 3 × 1,5 mm ² (en la obra)			
	Cable de alimentación adicional	Todos los cables tendidos en la tierra NYY, p. ej., 5 × 1,5 mm ²			
	Medidas del fundamento	mín. 440 × 300 × 800 mm (resistente contra el hielo)			710 × 410 × 800 mm (resiste contra el hielo)
	Línea de alimentación	Posición del tubo hueco, ver ilustración			

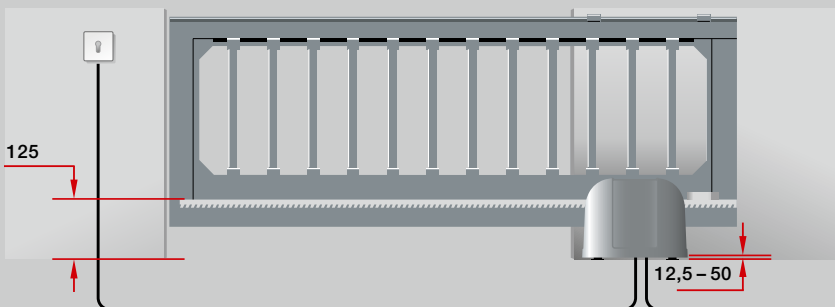
Tender todos los cables separados.



LineaMatic



STA 400



Todas las medidas son medidas mínimas.
Medidas en mm

Tener en cuenta:
Para satisfacer los requisitos de la norma
DIN EN 13241, recomendamos la utilización
de una protección contra accidentes.



HÖRMANN

Experimente la auténtica calidad de Hörmann en obra nueva y modernización

Con Hörmann podrá planificar óptimamente. Las soluciones adaptadas cuidadosamente entre sí le ofrecen los mejores productos con una elevada funcionalidad para todos los ámbitos.

- **Puertas de garaje**

Se adaptan perfectamente a su estilo personal: puertas basculantes o seccionales de acero o madera.

- **Automatismos para puertas**

Disfrute la comodidad y seguridad antiintrusión con los automatismos para puertas de garaje y cancelas de Hörmann. Con los automatismos para puerta también podrá disfrutar esta comodidad en su hogar.

- **Puertas de entrada**

En nuestro amplio programa de puertas de entrada encontrará el modelo adecuado para todas sus necesidades y exigencias.

- **Puertas de acero**

Las sólidas puertas para todas las zonas de la casa, desde el sótano hasta la buhardilla.



Puertas de garaje y automatismos



Puerta de entrada Thermo65 / Thermo46



Puertas de acero

Hörmann: Máxima calidad



Hörmann KG Amshausen, Alemania



Hörmann KG Antriebstechnik, Alemania



Hörmann KG Brandis, Alemania



Hörmann KG Brockhagen, Alemania



Hörmann KG Dissen, Alemania



Hörmann KG Eckelhausen, Alemania



Hörmann KG Freisen, Alemania



Hörmann KG Ichtershausen, Alemania



Hörmann KG Werne, Alemania



Hörmann Alkmaar B.V., Países Bajos



Hörmann Legnica Sp. z o.o., Polonia



Hörmann Beijing, China



Hörmann Tianjin, China



Hörmann LLC, Montgomery IL, EE.UU.



Hörmann Flexon LLC, Burgettstown PA, EE.UU.



Shakti Hörmann Pvt. Ltd., India

El Grupo Hörmann es el único fabricante en el mercado internacional que ofrece todos los elementos principales de construcción de fabricación propia. El material se fabrica en centros altamente especializados y con métodos y técnicas al más alto nivel. Mediante una red especializada de distribución y servicio en Europa y con presencia en América y Asia, Hörmann es para usted el interlocutor internacional más capacitado para grandes proyectos de construcción con una calidad incondicional.

PUERTAS DE GARAJE
AUTOMATISMOS
PUERTAS INDUSTRIALES
EQUIPAMIENTOS PARA CARGA Y DESCARGA
PUERTAS PEATONALES
CERCOS

HÖRMANN